

# 画期的なスクリーン登場

洗浄ブラシが1本、2本、3本

傾斜式ウェッジワイヤースクリーン

# KSBスクリーン



独自の回転ブラシ構造の開発により、従来の傾斜式ウェッジワイヤースクリーンの概念を超越した画期的な高性能を実現しました。

## 機種

- KSB1型：1本ブラシタイプ
- KSB2型：2本ブラシタイプ
- KSB3型：3本ブラシタイプ

## 1. 複数のブラシを使用

今まで1本だった洗浄ブラシを2～3本と複数設置することにより目詰まりを限りなく解消します。

※その他全般において特注製作承ります。

## 2. ブラシ走行の可変速と間欠運転

インバータによる可変速、タイマーによる間欠運動により使用条件に合ったスクリーニングを実現します。

## 3. 高い効率性

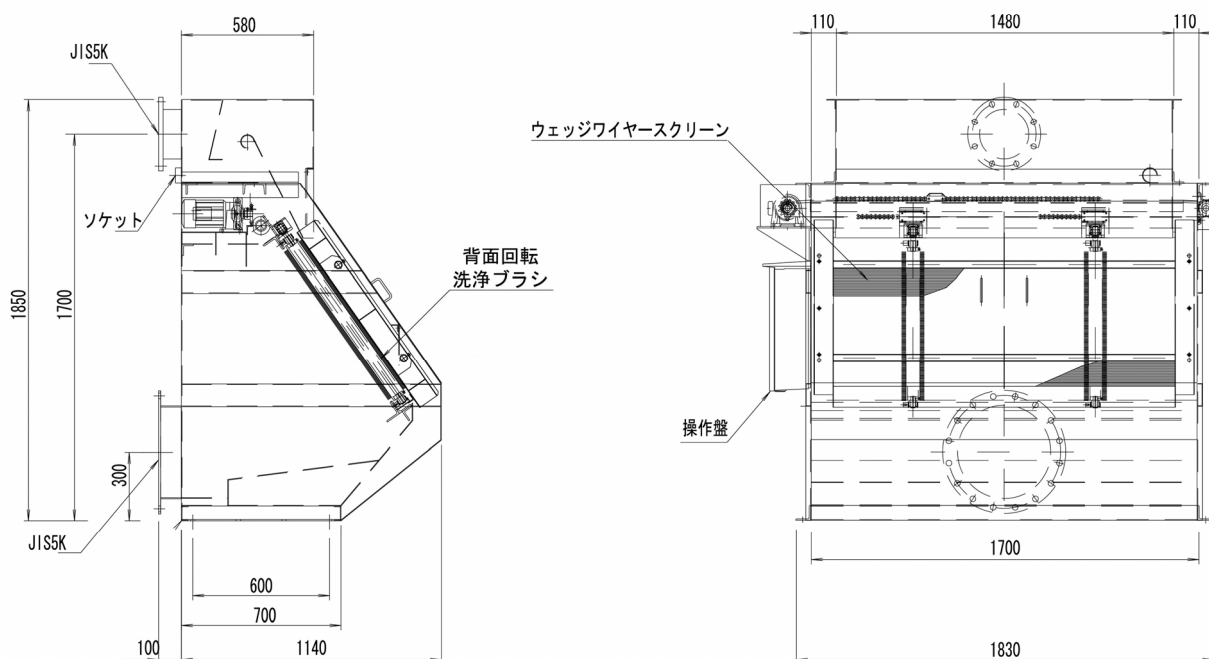
ブラシの回転速度は従来通りのため消費電力は変わらずとも高い効率が見込めます。

## 4. 高い脱水効果

廃水中の有機成分の除去により高い脱水効果を維持、個液分離を安定させます。

処理能力表	型式	KSB1-3 (W300xL800)	KSB1-6 (W610xL800)	KSB1-9 (W910xL800)	KSB1-12 (W1200xL800)	KSB1-15 (W1500xL800)	KSB1-18 (W1810xL800)	KSB1-22 (W2200xL800)
	処理量 (m <sup>3</sup> /H)			KSB2-9 (W910xL800)	KSB2-12 (W1200xL800)	KSB2-15 (W1500xL800)	KSB2-18 (W1810xL800)	KSB2-22 (W2200xL800)
	スリット (mm)						KSB3-18 (W1810xL800)	KSB3-22 (W2200xL800)
0.3		15	30	45	85	100	125	150
0.5		18	35	55	95	115	140	165
0.7		20	40	60	100	130	155	185
1.0		22	45	65	115	145	175	210
1.5		25	50	70	125	155	190	225
2.0		30	55	80	140	175	210	250

## KSB2-15 外形寸法図



- 仕様
- 主 材 質 : SUS304
- 電 源 : 200/220Vx50/60Hz 3φ x 4P
- モーター仕様 : 全閉外扇屋外仕様 (インバータ)
- 出力 0.2kW

## 用 途

- 一般産業排水処理の一次処理
- 食品加工工場
- ホテル、工場等の厨房排水
- 養豚畜舎・屠畜場
- 合併浄化槽 (コミプラ)
- 下水処理場排水
- その他

**KATEX**  
KATO IRON CO.,LTD

加藤鉄工株式会社

〒960-8201 福島市岡島字作田入 1-2 福島工業団地

TEL 024-534-2111(代)

FAX 024-533-7155